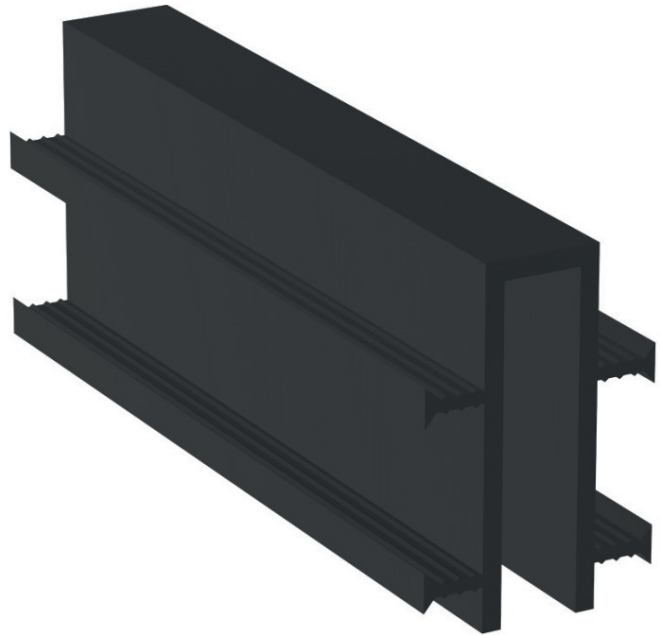
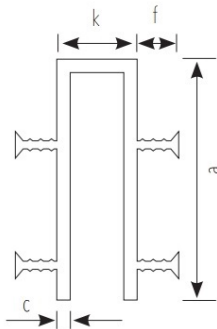
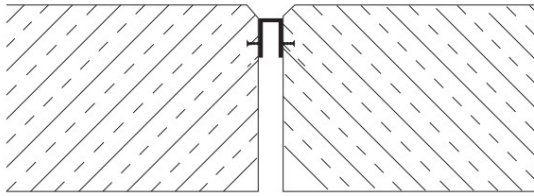


Taśmy zewnętrzne zamykające – typ FA



Opis produktu

Taśmy PVC typ FA to taśmy zewnętrzne zamykające przeznaczone do uszczelniania dylatacji w konstrukcjach żelbetowych.

Zastosowanie

Do uszczelniania przerw dylatacyjnych w miejscach takich jak:

- ➔ dylatacje płyt stropowych,
- ➔ dylatacje płyt fundamentowych,
- ➔ dylatacje ścian.

n – ilość kotew/piór kotwiących

Typ	a mm	c mm	f mm	k mm	n	szer. fugi mm	dł. rolki m	dostępne odmiany
FA 50/10/20	50	5	20	20	2	10	25	PVC-P nb / DIN bv
FA 50/10/30	50	5	30	20	2	10	25	PVC-P nb / DIN bv
FA 50/20/20	50	5	20	30	2	20	25	PVC-P nb / DIN bv
FA 50/20/30	50	5	30	30	2	20	25	PVC-P nb / DIN bv
FA 70/20/40	70	5	40	30	2	20	25	PVC-P nb / DIN bv
FA 70/40/40	70	5	40	50	2	40	25	PVC-P nb / DIN bv
FA 90/20/20	95	5	20	30	4	20	25	PVC-P nb / DIN bv
FA 90/20/30	95	5	30	30	4	20	25	PVC-P nb / DIN bv
FA 130/20/20	140	5	20	30	6	20	25	PVC-P nb / DIN bv
FA 130/20/30	140	5	30	30	6	20	25	PVC-P nb / DIN bv
FA 130/30/30	140	5	30	40	4	30	25	PVC-P nb / DIN bv

* Taśmy dostępne są w wersji odpornej (BV) i nieodpornej na bitumy (NB).

** Pełna lista typów taśm dostępna jest w naszej Krajowej Ocenie Technicznej. Ponadto na życzenie klienta jesteśmy w stanie wyprodukować taśmy o niestandardowych wymiarach.

Charakterystyka

- ➔ Uzupelnienie systemów taśm uszczelniających zewnętrznych lub wewnętrznych.
- ➔ Odchylenia wymiarów zgodne z normą DIN 16941.

Właściwości i zalety

- ➔ Surowiec podstawowy to PVC-P lub PVC-P-NBR.
- ➔ Doskonała zgrzewalność.
- ➔ Produkowana w dwóch wariantach:
 - wg normy zakładowej, z PVC-P jako nieodporna na bitumy (NB),
 - wg normy DIN, z PVC-P-NBR odporny na działanie związków bitumicznych (BV).
- ➔ Materiał obojętny pod względem fizjologicznym.

Ostrzeżenia i zalecenia BHP

Przy instalacji taśmy PVC powinno się używać rękawic oraz w pełni sprawnych narzędzi.

Dokumenty odniesienia

Krajowa Ocena Techniczna
Deklaracja Właściwości Użytkowych

Przechowywanie i transport

Przed wbudowaniem zabezpieczyć przed uszkodzeniem.
Taśmy są dostarczane na budowę w rolkach na paletach.

Uwagi

Poszczególne typy, wymiary oraz numery katalogowe produktów zamieszczone są w katalogu firmy Extrea Polska oraz na stronie www.extrea.pl

Informacje techniczne

	Taśma do przerw roboczych		Taśma do dylatacji	
	Norma zakładowa	Norma DIN	Norma zakładowa	Norma DIN
	NB	BV	NB	BV
Maksymalne naprężenie rozciągające PN-EN 12311-2:2013, metoda B	≥ 11 MPa	≥ 13 MPa	≥ 11 MPa	≥ 13 MPa
Wydłużenie względne przy zerwaniu PN-EN 12311-2:2013, metoda B	≥ 300%	≥ 400%	≥ 300%	≥ 400%
Twardość wg Shore'a PN-EN ISO 868	75 ±5	68 ±5	75 ±5	68 ±5