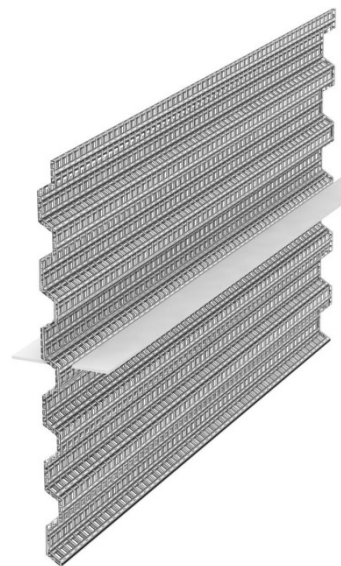
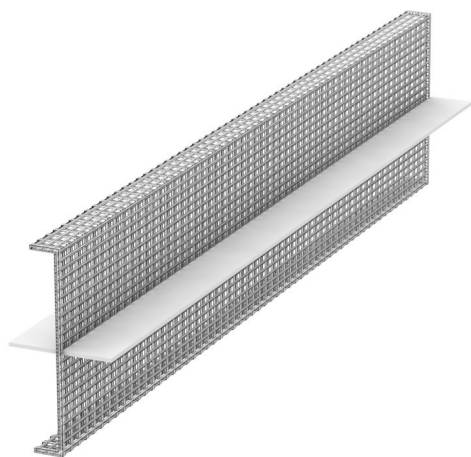
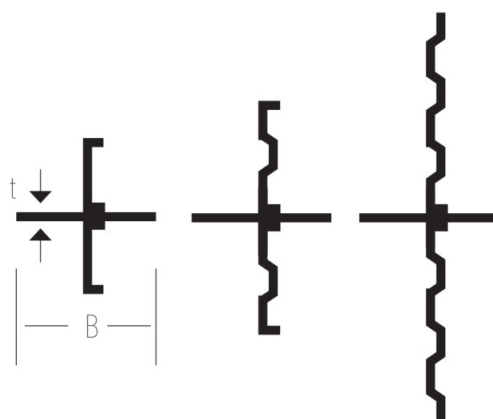


extrea®

RecoMax 1000B / 1000BV

 $H < 31$ $H = 31 - 50$ $H > 50$ **Opis produktu**

- ➔ RecoMax nie posiada własnej konstrukcji nośnej.
- ➔ Kształt profilu spełnia wszystkie wymagania Eurocode 2 dla wykonywania przerw roboczych najwyższej kategorii.
- ➔ Jest to unikalne połączenie szalunku traconego wraz z uszczelnieniem typu ErFlex.
- ➔ Można swobodnie łączyć z innymi uszczelnieniami: taśmami PVC, taśmami ActiStop, węzłami iniekcyjnymi.

RecoMax 1000B

- ➔ RECOMAX 1000 B służy do wykonania przerw roboczych w konstrukcjach żelbetowych.
- ➔ Profil i jego kształt wykonany jest według normy DIN 1045-1 dla przerw roboczych najwyższej jakości.
- ➔ Przerwa zębata o wyprofilowanym kształcie eliminuje zjawisko klawiszowania.
- ➔ RECOMAX 1000B gwarantuje uszczelnienie przerwy roboczej.
- ➔ Nie posiada własnej konstrukcji nośnej.

RecoMax 1000BV

Szalunek tracony do przerw roboczych ścian fundamentowych z uszczelnieniem z bitumem.

Asortyment

Nr art.	Artykuł	Grubość blachy mm	Dł. całk. elementu mm
50301	RecoMax 1000BV	0,7	2,25
50302	RecoMax 1000BV	1,25	2,25
50303	RecoMax 1000B	0,7	na zam.
50304	RecoMax 1000B	1,25	na zam.